

HANDLEIDING

AquaStar SHE PLUS



High
Efficiency





Geachte klant,

Gefeliciteerd met de aanschaf van uw AquaStar waterontharder.

U bent nu in het bezit van een volautomatische waterontharder die u dag in, dag uit zal voorzien van zacht water. Deze is zorgvuldig samengesteld, zodat u vele jaren zorgeloos kunt genieten van de voordelen van zacht water.

Wij wensen u veel gebruiksplezier en comfort!

Deze handleiding is van toepassing op de AquaStar waterontharders:

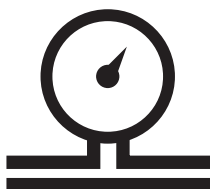
- ▶ S-500
- ▶ 800 SHE PLUS
- ▶ 1400 SHE PLUS
- ▶ 2000 SHE PLUS

Inhoudsopgave

1	Veiligheid	4	6	Onderhoud en garantie	18
2	Voorschriften	5	6.1	Onderhoud	18
2.1	Terugstroombeveiliging	5	6.2	Garantie	18
2.2	Resthardheid	5	6.3	Telefonische support	18
2.3	Regeneratiezout	5	6.4	Registratie	18
2.4	Algemeen	5			
3	Technische werking	6			
4	Installatie	7			
4.1	Vorbereiding	7			
4.2	Onderdelen	8			
4.3	Aansluiten	9			
4.4	Afvoer	11			
4.5	Overstort	11			
4.6	In bedrijf stellen	12			
4.7	Handmatige spoeling	13			
5	Bijzonderheden	15			
5.1	Buiten bedrijf stellen	15			
5.2	Hardheid instellen	15			
5.3	Aanpassen instellingen	16			

1 Veiligheid

Voordat u de waterontharder in gebruik neemt, raden wij u aan deze handleiding rustig door te lezen. U zult ontdekken dat de AquaStar waterontharder zich op essentiële punten onderscheidt van andere wateronthardingssystemen. Deze handleiding is zowel geschikt voor de gebruiker als de installateur.



Werkingsdruk

De voorgeschreven werkingsdruk ligt tussen de 1,5 bar en 7,0 bar.



Temperatuur

Plaats de waterontharder niet direct naast een warmtebron of in een ruimte waar het water kan bevriezen.



Hoofdkraan

Sluit voor installatie de hoofdkraan (controleer of al het water uit de leidingen is verdwenen).

Om een veilige behandeling van het drink- en/of proceswater te waarborgen en de betrouwbaarheid van onze producten aan te tonen, werken wij met de volgende keurmerken en markeringen.



2 Voorschriften

Voor het gebruik van de waterontharder gelden de onderstaande voorschriften.

2.1 Terugstroombeveiliging

Volgens de Algemene voorschriften voor leidingwaterinstallaties (► NEN 1006) en Waterwerkblad 3.8 is het plaatsen van een terugstroombeveiliging verplicht.

2.2 Resthardheid

Uw AquaStar waterontharder is vanuit de fabriek ingesteld op een resthardheid van ca. 3°dH, bij een inkomende hardheid tussen 8 en 10° dH. Voor openbare toepassingen is een resthardheid van 5,6°dH verplicht.



Controleer voor installatie de geadviseerde hardheid bij de fabrikant van uw randapparatuur (zoals sanitair, kranen en wasbakken).

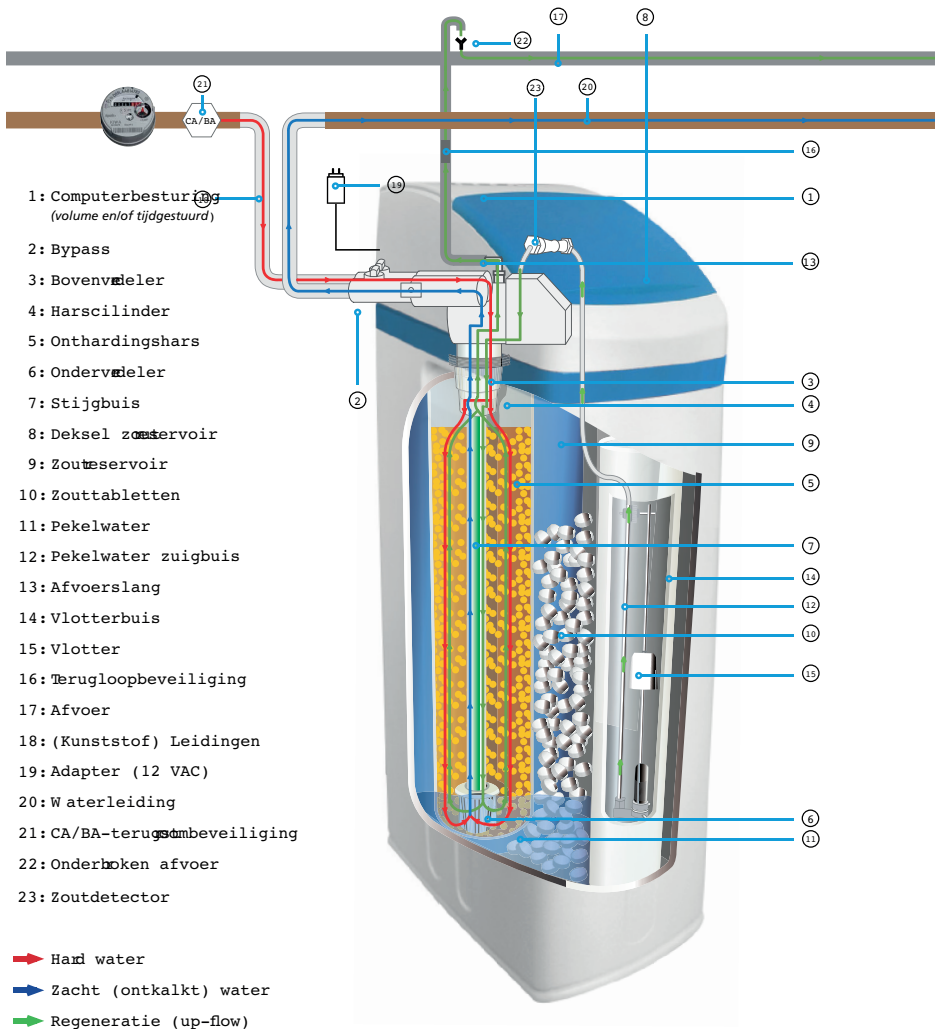
2.3 Regeneratiezout

Voor de optimale werking en behoud van uw garantie adviseren wij alleen het gebruik van TopZout. Andere zoutsoorten kunnen storingen veroorzaken aan uw waterontharder.

2.4 Algemeen

- Vul uw verwarmingstoestel met hard water. Draai de bypass (► pag. 14) dicht op uw waterontharder.
- Stel bij gebruik van een zwembad of jacuzzi de aanbevolen resthardheid van de fabrikant in.
- Laat na een vakantie alle kranen goed doorlopen. Er kan kort bruin water zichtbaar zijn. Bij langere stilstand is een extra spoeling of servicebeurt aan te raden.
- Gebruik ongeveer de helft aan was-, vaatwas- en reinigingsmiddelen zoals waspoeder, wasverzachter, douchegel en schoonmaakmiddelen.

3 Technische werking



4 Installatie

4.1 Voorbereiding

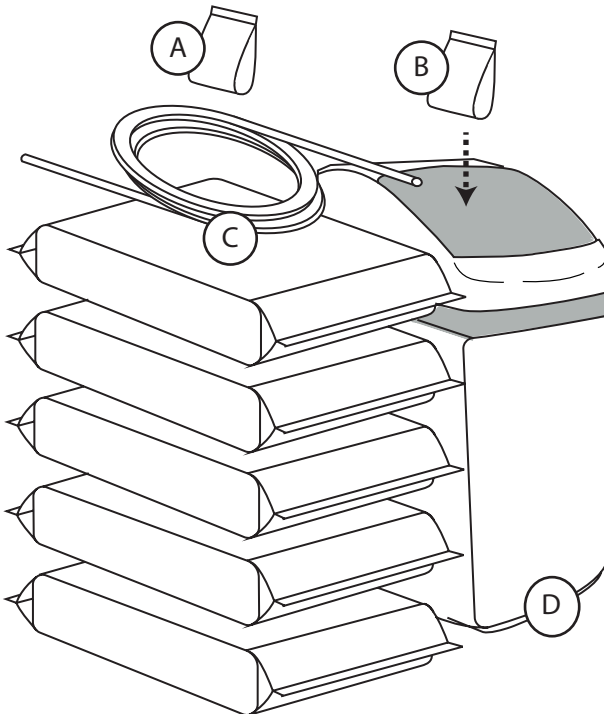


Bepaal voor installatie van uw waterontharder een geschikte locatie. Bij het kiezen van een locatie dient u rekening te houden met het volgende:

- Mogelijkheid voor waterleiding van en naar de watermeter.
- Afvoer naar het riool beschikbaar.
- Aanwezigheid van een stopcontact.
- Voldoende ruimte om het zoutreservoir bij te vullen.

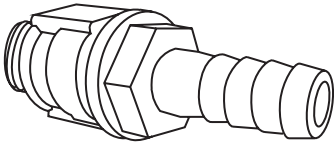


Sluit voor installatie de hoofdkraan (controleer of al het water uit de leidingen is verdwenen).

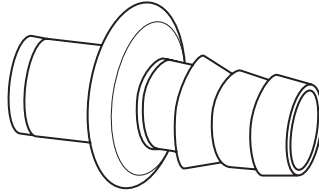


4.2 Onderdelen

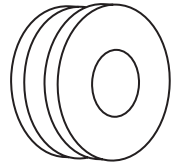
A



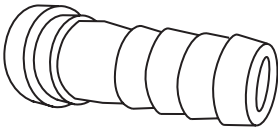
1x Keerklep



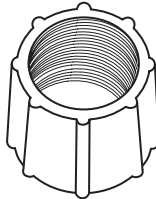
1x Afvoertule



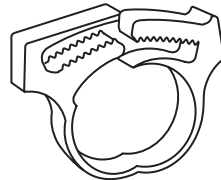
1x Afdichting



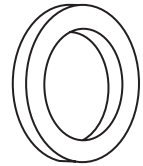
1x Tule



1x Moer

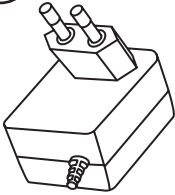


4x Slangklem

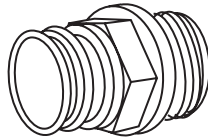


2x Pakkingring

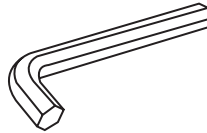
B



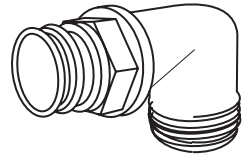
1x Adapter



2x Quick connector



1x Inbusleutel

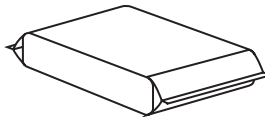


2x Haakse koppeling

C

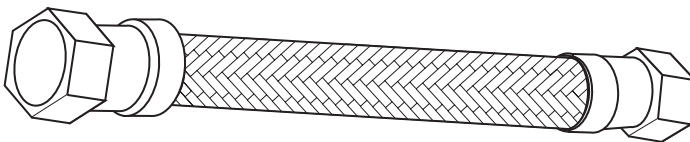


1x 7 meter slang

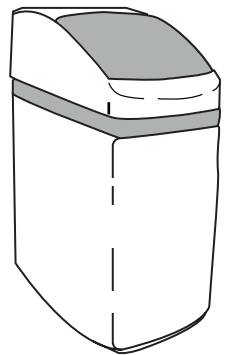


5x Onthardingszout

D

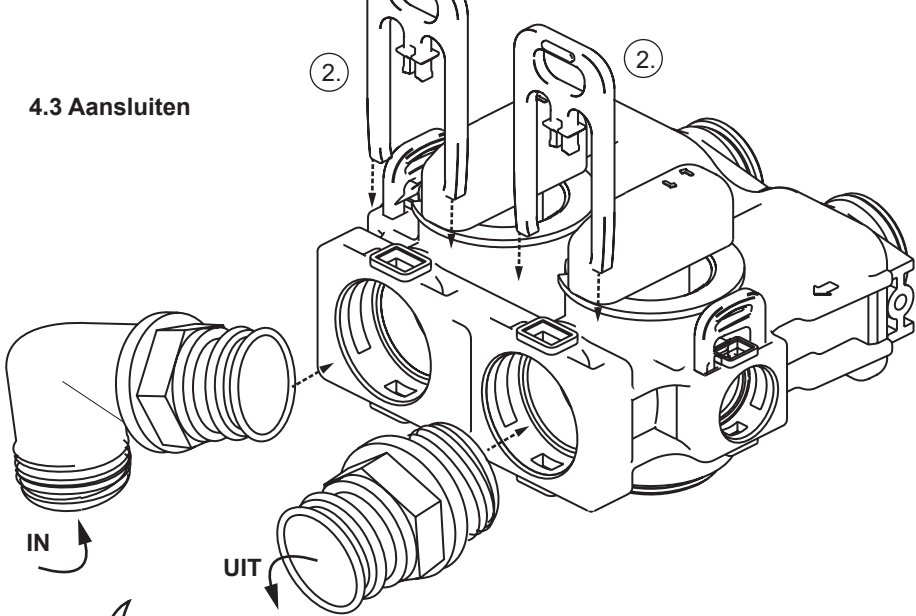


2x Flexibele aansluitslang



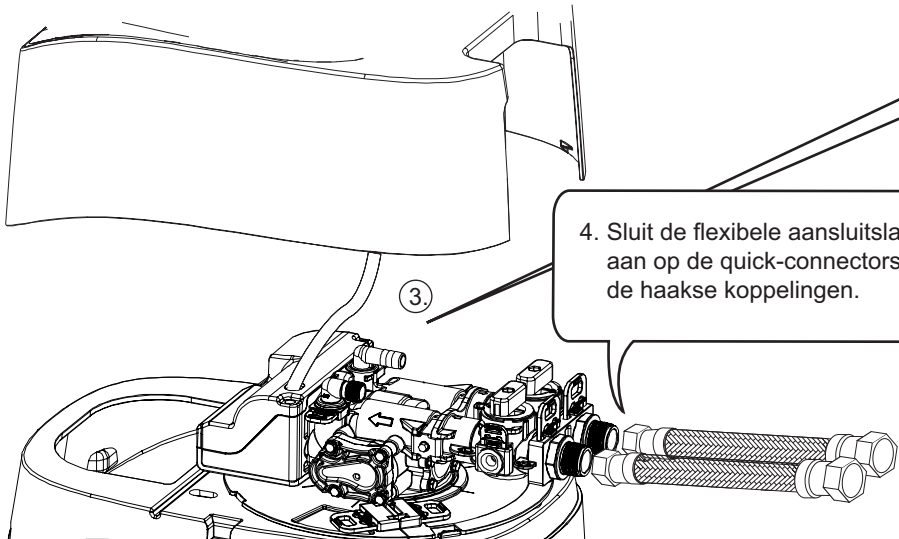
1x AquaStar Waterontharder

4.3 Aansluiten

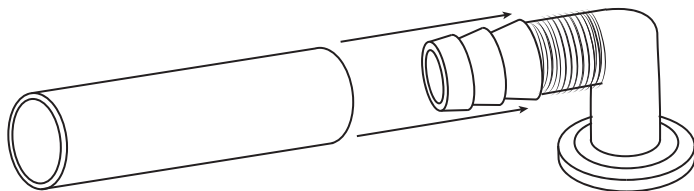


Sluit de waterleiding aan op de achterzijde van de waterontharder:

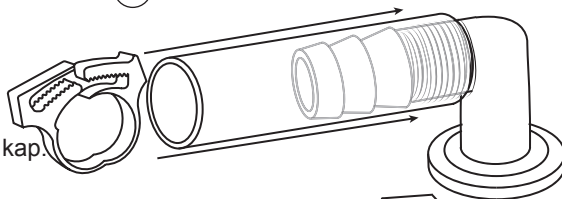
1. Sluit aan met gebruik van de quick-connectors of de haakse koppelingen **Rechts IN** (vanaf watermeter) **Links UIT** (naar de gebruikspunten).
2. Zet deze vast met de insteekpennen.



4. Sluit de flexibele aansluitslangen aan op de quick-connectors of op de haakse koppelingen.



5.

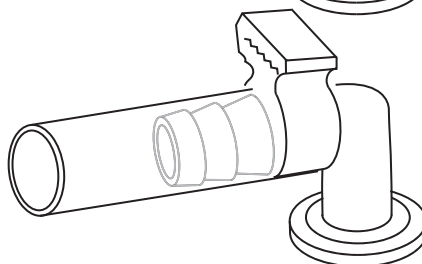


3. Sluit de slang aan op de slangpilaar onder de kap.

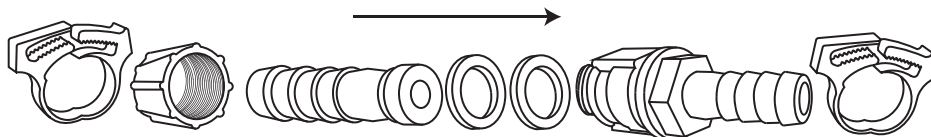
5. Bevestig de slang met een slangklem.



Zorg dat de slang en de slangklem over de hele schroefdraad heen gedraaid zijn.



6. Tussen de waterontharder en de afvoer dient een keerklep te worden aangesloten. Sluit de keerklep als volgt aan tussen de waterontharder en de afvoer.

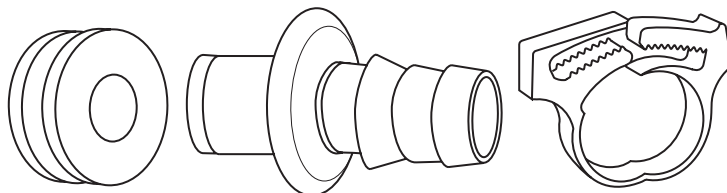


Let bij het monteren van de keerklep op de doorstroomrichting! Het pijltje op de keerklep moet richting de afvoer wijzen (waterontharder → afvoer).

4.4 Afvoer

7. De waterontharder dient, conform Waterwerkblad 3.8, te worden aangesloten op de afvoer doormiddel van een onderbroken verbinding op een sifon van de afvoer

Als dit niet mogelijk is dan door middel van de afvoertule en de rubberen ring de afvoerslang aansluiten op de rioolpijp.



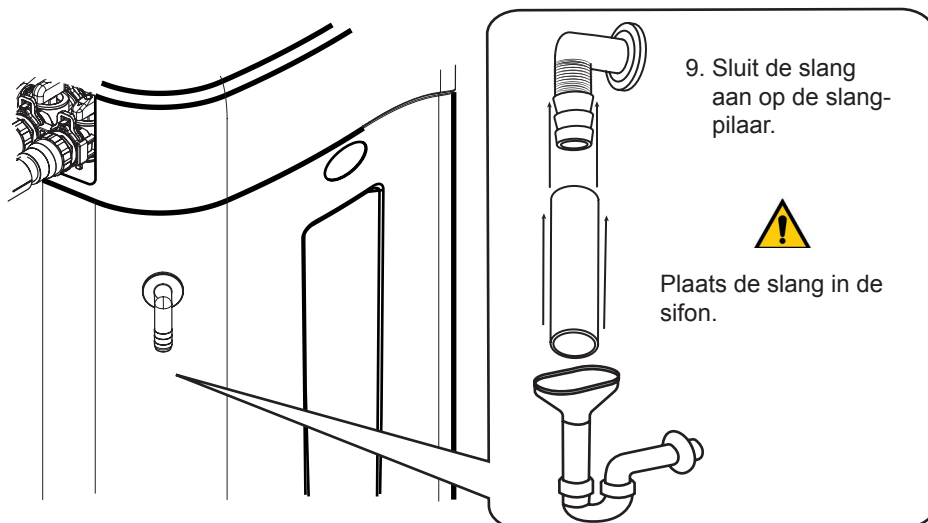
Boor een gat van 19 mm in de rioolpijp. Plaats de ring in dit gat. Zorg dat de slang aan de afvoertule wordt bevestigd met een slangklem. Druk voorzichtig de tule vast in de ring.



De afvoer mag tot ca. 100 cm boven de waterontharder worden aangesloten.

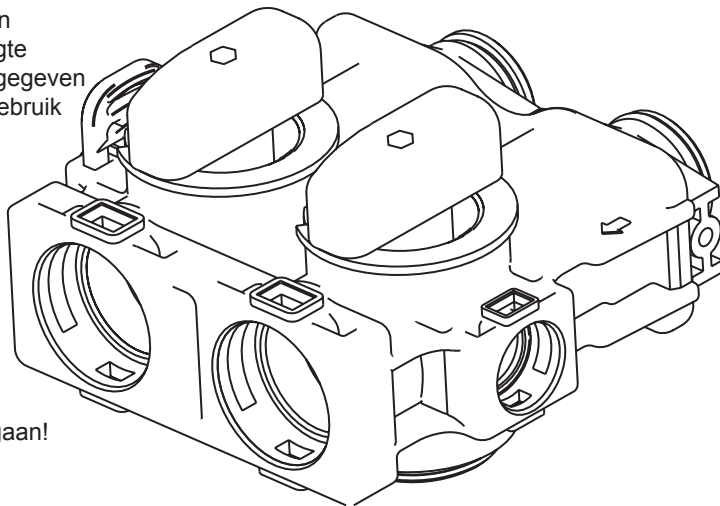
4.5 Overstort

8. Sluit de overstort aan op een afvoer. Zorg dat de slangpilaar naar beneden wijst.



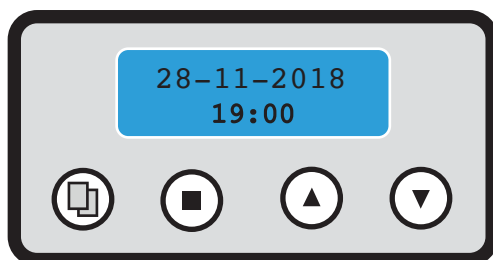
4.6 In bedrijf stellen

10. Steek de adapter in het stopcontact. De draad van de adapter is te verlengen.
11. Draai de kranen een kwartslag in de lengte richting zoals weergegeven in de afbeelding. Gebruik hiervoor eventueel de inbusleutel.



Dit kan zwaar gaan!

12. Verwijder de luchtzak uit de zoutbak en vul de zoutbak met een laagje water (ca. 15 cm). Vervolgens de rest van de zoutbak vullen met zouttabletten.
13. De waterontharder is voorzien van een bedieningspaneel. Volg de instructies op de volgende pagina om een handmatige spoeling te starten.



4.7 Handmatige spoeling



Lang ingedrukt houden tot pieptoon, hiermee is het menu ontgrendeld.



Lang ingedrukt houden tot Regeneratie Standaard in het beeldscherm staat .



Kort indrukken om Regeneratie Standaard te bevestigen.

Gefeliciteerd uw waterontharder is succesvol aangesloten. U kunt nu genieten van continu zacht water!



Uw waterontharder is vanuit de fabriek ingesteld op een resthardheid van ca. 3°dH, bij een inkomende hardheid tussen 8 en 10° dH.



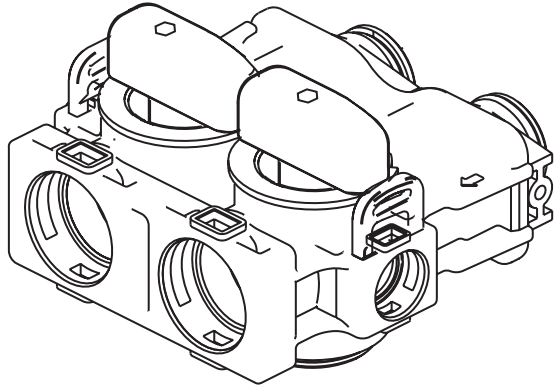


Komt u er niet uit of heeft u vragen, bel dan 078 890 74 44.

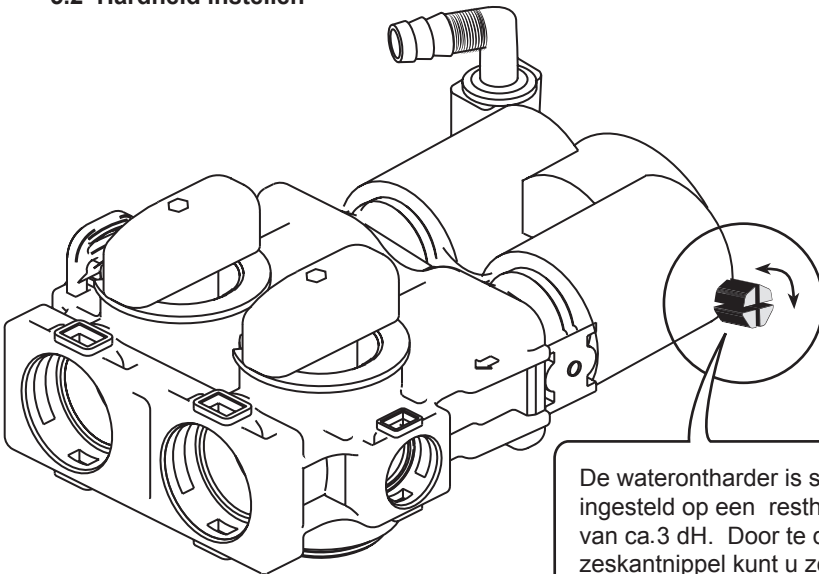
5 Bijzonderheden

5.1 Buiten bedrijf stellen

Om de ontharder tijdelijk buiten bedrijf te stellen, draait u de beide kranen haaks op de waterleiding.



5.2 Hardheid instellen



De waterontharder is standaard ingesteld op een resthardheid van ca.3 dH. Door te draaien aan de zeskantnippel kunt u zelf de resthardheid corrigeren.

- Draai naar rechts voor harder water.
- Draai naar links voor zachter water.

5.3 Aanpassen instellingen

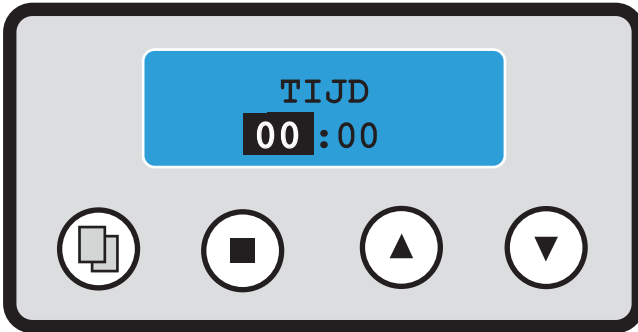
Bij een inkomende hardheid lager dan 8 dH en hoger dan 10 dH.



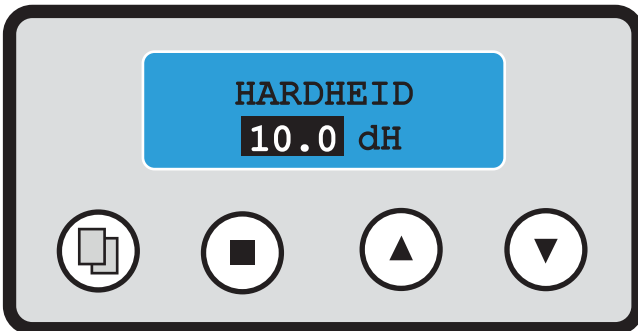
Lang ingedrukt houden tot pieptoon, hiermee is het menu ontgrendeld.



Nogmaals ingedrukt houden totdat het volgende display verschijnt.



Doorkliken totdat het volgende display verschijnt.



Stel met behulp van deze toetsen de machine in op de inkomende hardheid.



Bevestigen.

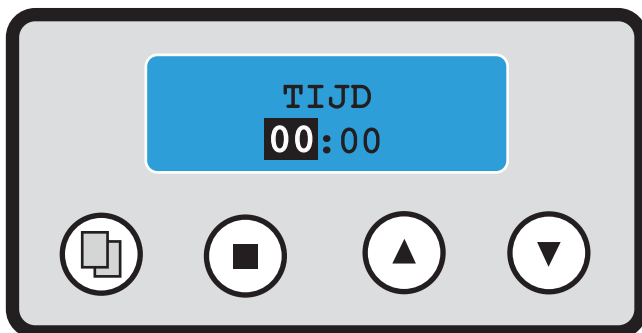
Aantal personen wijzigen.



Lang ingedrukt houden tot pieptoon, hiermee is het menu ontgrendeld.



Nogmaals ingedrukt houden totdat het volgende display verschijnt.



Doorklikken totdat het volgende display verschijnt.



Stel met behulp van deze knoppen de machine in op het aantal personen.



Bevestigen.

6 Onderhoud en garantie

6.1 Onderhoud

Voor de optimale werking van uw waterontharder, de verlenging van de levensduur en ter bevordering van veilig drinkwater adviseren wij u om jaarlijks onderhoud uit te laten voeren.

Tijdens een onderhoudsbeurt worden de onderstaande werkzaamheden uitgevoerd:

- Meting van de waterkwaliteit op de ingestelde uitgaande hardheid (°dH).
- Controle van aansluitingen op waterontharder.
- Reinigen en/of vervangen van alle vitale onderdelen.
- Updaten van het besturingssysteem.
- Inwendige reiniging met behulp van biologisch afbreekbare harsreiniger.
- Bijvullen van zoutreservoir.
- Complete test van alle spoelfases.

U kunt tijdens een onderhoudsbeurt direct bij onze servicemonteur TopZout aanschaffen. Wij nemen contact met u op voor het inplannen van een onderhoudsbeurt.

6.2 Garantie

Bij jaarlijks uitgevoerd onderhoud door Fegon Waterbehandeling en gebruik van het voorgeschreven TopZout heeft u recht op tien jaar all-in garantie (voorrijden, arbeid, en onderdelen). Het jaarlijks onderhoud vindt alleen plaats in Nederland.*

Eventuele aanspraak op (fabrieks)garantie kan door verkeerd gebruik en/of gebrekkig onderhoud worden afgewezen.

6.3 Telefonische support

U heeft bij aanschaf van uw AquaStar waterontharder recht op gratis telefonische support. Voor technische vragen kunt u ons bereiken op 078 890 74 44. U betaalt alleen de kosten voor het beltarief aan uw telefoonaanbieder.

6.4 Registratie

Na installatie van uw AquaStar waterontharder dient u de machine binnen drie maanden te registreren via www.aqstar.nl. Bij registratie ontvangt u direct één jaar all-in garantie.

* m.u.v. de Waddeneilanden





AquaStar is een merk van Fegon Waterbehandeling

Fegon NL B.V - Ohmweg 59 - 2952 BB Alblasserdam
078 890 74 44
www.aqstar.nl