

HANDLEIDING

AquaStar HE





Geachte klant,

Gefeliciteerd met de aanschaf van uw AquaStar waterontharder.

U bent nu in het bezit van een volautomatische waterontharder die u dag in, dag uit zal voorzien van zacht water. Deze is zorgvuldig samengesteld, zodat u vele jaren zorgeloos kunt genieten van de voordelen van zacht water.

Wij wensen u veel gebruiksplezier en comfort!

Deze handleiding is van toepassing op de AquaStar waterontharders:

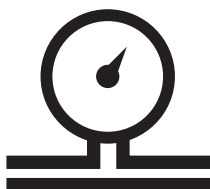
- ▶ 3010 HE
- ▶ 6010 HE

Inhoudsopgave

| | | | | | |
|----------|---------------------------|-----------|----------|------------------------------|-----------|
| 1 | Veiligheid | 4 | 6 | Onderhoud en garantie | 17 |
| | | | 6.1 | Onderhoud | 17 |
| 2 | Voorschriften | 5 | 6.2 | Garantie | 17 |
| 2.1 | Terugstroombeveiliging | 5 | 6.3 | Telefonische support | 17 |
| 2.2 | Regeneratiezout | 5 | 6.4 | Registratie | 17 |
| 2.3 | Algemeen | 5 | | | |
| 3 | Technische werking | 6 | | | |
| 4 | Installatie | 7 | | | |
| 4.1 | Vorbereiding | 7 | | | |
| 4.2 | Onderdelen | 8 | | | |
| 4.3 | Aansluiten | 9 | | | |
| 4.4 | Resthardheidmengventiel | 10 | | | |
| 4.5 | Afvoer | 11 | | | |
| 4.6 | Overstort | 12 | | | |
| 4.7 | Zoutreservoir | 13 | | | |
| 4.8 | In bedrijf stellen | 13 | | | |
| 4.9 | Handmatige spoeling | 14 | | | |
| 5 | Bijzonderheden | 16 | | | |
| 5.1 | Buiten bedrijf stellen | 16 | | | |
| 5.2 | Aanpassen instellingen | 16 | | | |

1 Veiligheid

Voordat u de waterontharder in gebruik neemt, raden wij u aan deze handleiding rustig door te lezen. U zult ontdekken dat de AquaStar waterontharder zich op essentiële punten onderscheidt van andere wateronthardingssystemen. Deze handleiding is zowel geschikt voor de gebruiker als de installateur.



Werkingsdruk

De voorgeschreven werkdruk ligt tussen de 1,5 bar en 7,0 bar.



Temperatuur

Plaats de waterontharder niet direct naast een warmtebron of in een ruimte waar het water kan bevriezen.



Hoofdkraan

Sluit voor installatie de hoofdkraan (controleer of al het water uit de leidingen is verdwenen).

Om een veilige behandeling van het drink- en/of proceswater te waarborgen en de betrouwbaarheid van onze producten aan te tonen, werken wij met de volgende keurmerken en markeringen.



2 Voorschriften

Voor het gebruik van de waterontharder gelden de onderstaande voorschriften.

2.1 Terugstroombeveiliging

Volgens de Algemene voorschriften voor leidingwaterinstallaties (► NEN 1006) en Waterwerkblad 3.8 is het plaatsen van een terugstroombeveiliging verplicht.

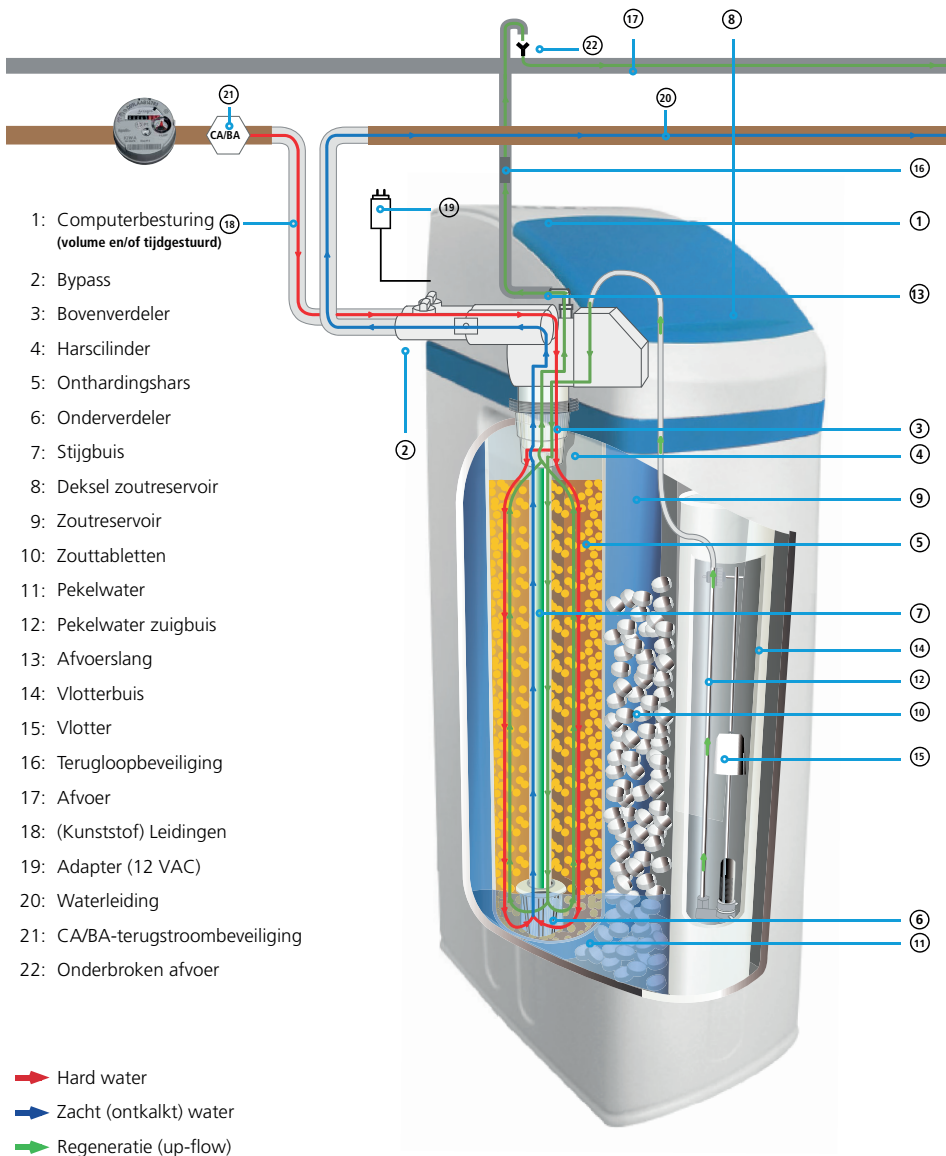
2.2 Regeneratiezout

Voor de optimale werking en behoud van uw garantie adviseren wij alleen het gebruik van TopZout. Andere zoutsoorten kunnen storingen veroorzaken aan uw waterontharder.

2.3 Algemeen

- Vul uw verwarmingstoestel met hard water. Draai de bypass (► pag. 16) dicht op uw waterontharder.
- Stel bij gebruik van een zwembad of jacuzzi de aanbevolen resthardheid van de fabrikant in.
- Laat na een vakantie alle kranen goed doorlopen. Er kan kort bruin water zichtbaar zijn. Bij langere stilstand is een extra spoeling of onderhoudsbeurt aan te raden.
- Gebruik ongeveer de helft aan was-, vaatwas- en reinigingsmiddelen zoals waspoeder, wasverzachter, douchegel en schoonmaakmiddelen.

3 Technische werking



4 Installatie

4.1 Voorbereiding

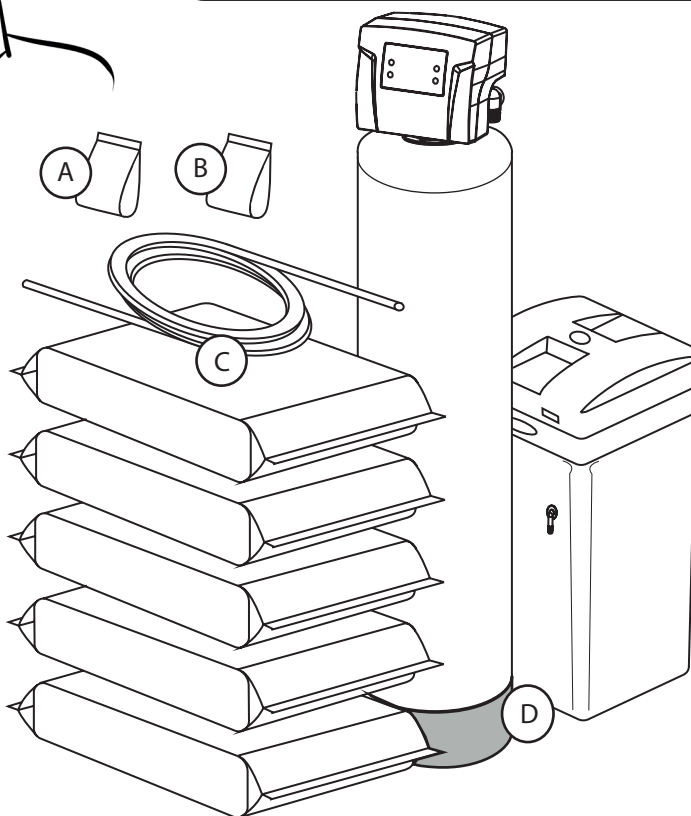


Bepaal voor installatie van uw waterontharder een geschikte locatie. Bij het kiezen van een locatie dient u rekening te houden met het volgende:

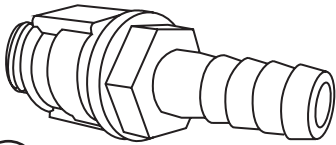
- Mogelijkheid voor waterleiding van en naar het leidingnetwerk in jouw huis.
- Afvoer naar het riool beschikbaar.
- Voldoende ruimte om het zoutreservoir bij te vullen.



Sluit voor de installatie de hoofdkraan (controleer of al het water uit de leidingen is verdwenen).

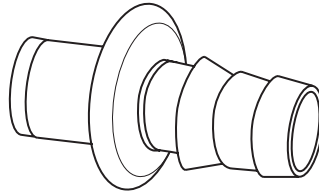


4.2 Onderdelen

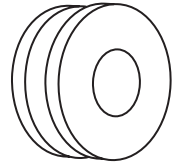


A

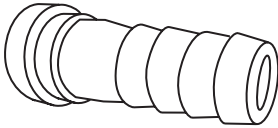
1x Keerlep



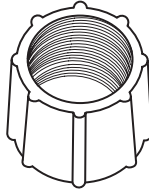
1x Afvoertule



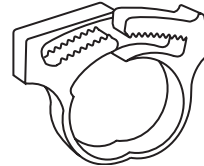
1x Afdichting



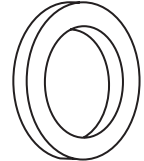
1x Tule



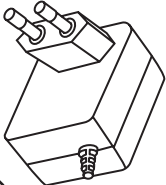
1x Moer



4x Slangklem

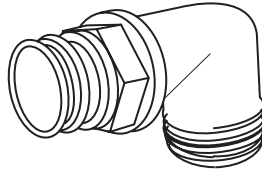


2x Afdichtingsring

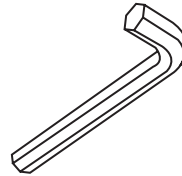


B

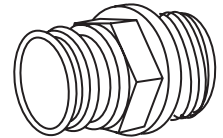
1x Adapter



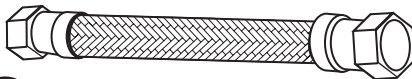
2x Koppeling haaks



1x Inbusleutel



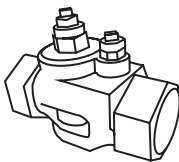
2x Koppeling recht



2x Flexibele aansluitslang



1x 7 meter slang



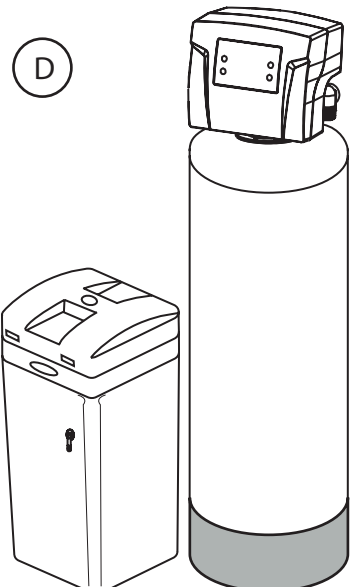
1x Resthardheidsmengventiel



5x Onthardingszout



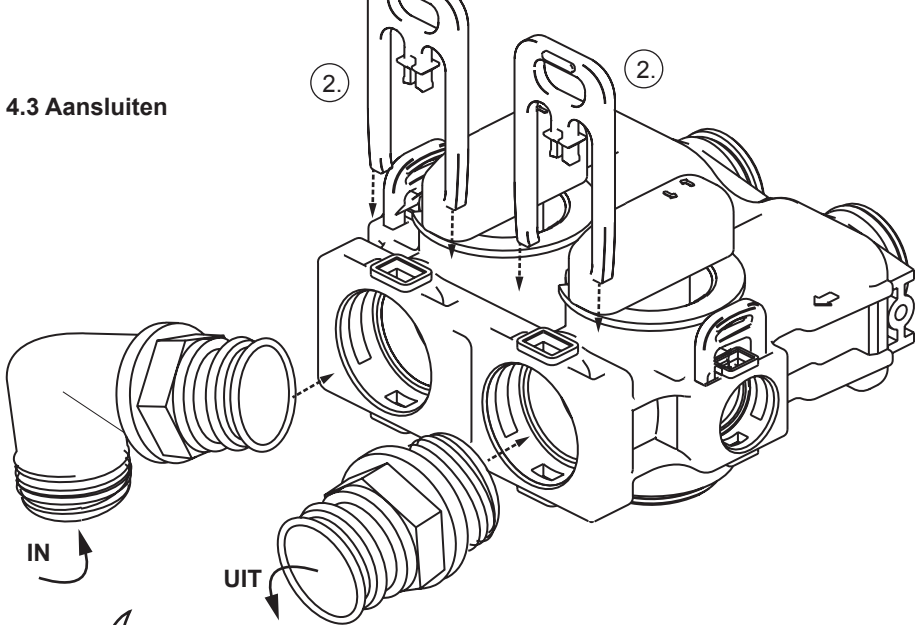
1x Testset



D

1x AquaStar waterontharder

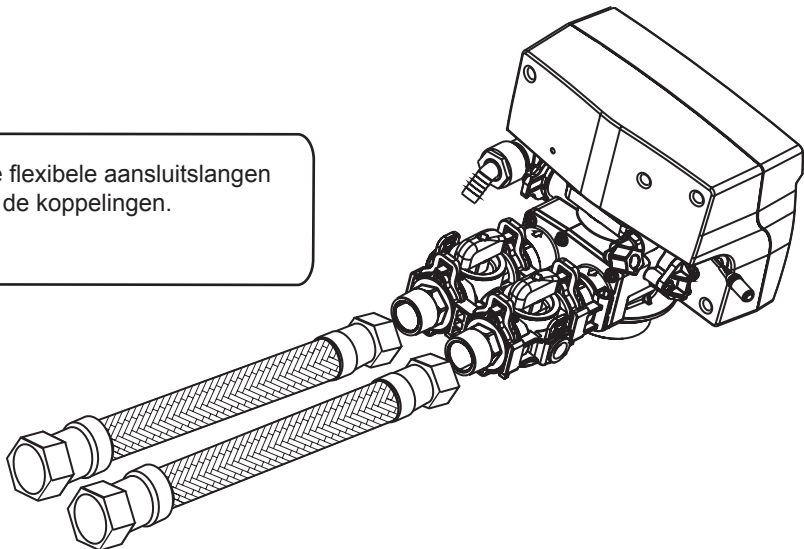
4.3 Aansluiten



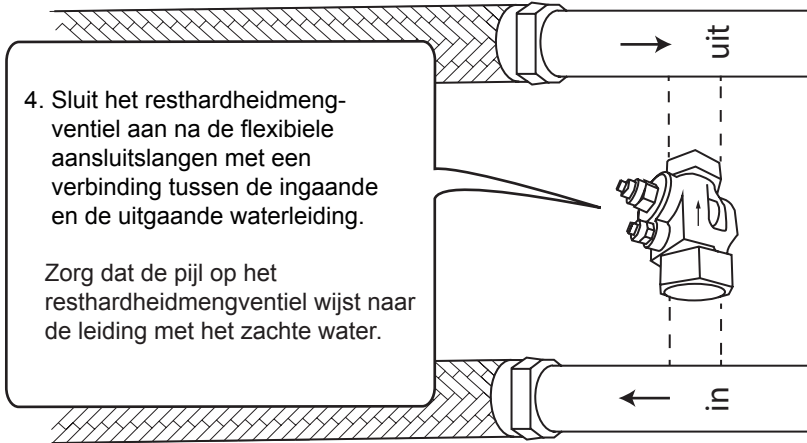
Sluit de waterleiding aan op de achterzijde van de kop van de waterontharder:

1. Sluit aan met gebruik van de rechte of de haakse koppelingen
Rechts IN (vanaf watermeter) **Links UIT** (naar de gebruikspunten).
2. Zet deze vast met de insteekpennen.

3. Sluit de flexibele aansluitslangen aan op de koppelingen.



4.4 Resthardheidmengventiel

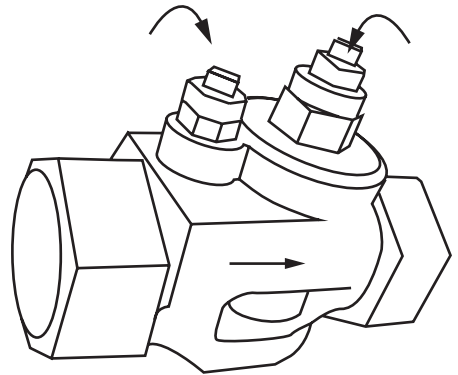


5. Met het resthardheidmengventiel kunt u de resthardheid instellen. Door te draaien aan de twee nippels kunt u de resthardheid verhogen of verlagen. Eerst de kleine nippel afstellen met 1 kraan open en daarna de 2e afstellen met alle kranen open.

- Draai naar rechts voor harder water.
- Draai naar links voor zachter water.

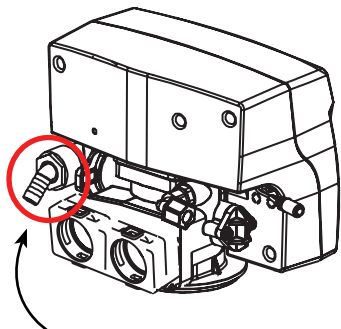


Omdat het een mechanische instelling is welke afhankelijk is van druk en flow, zal er altijd een schommeling meetbaar zijn in de resthardheid.



Met de testset kunt u nauwkeurig de hardheid meten. De instructies vindt u op de verpakking.

4.5 Afvoer

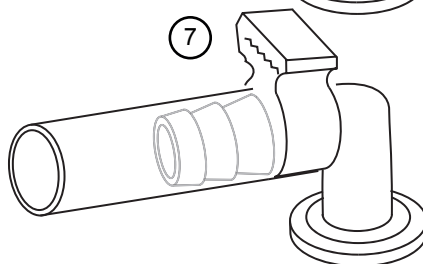
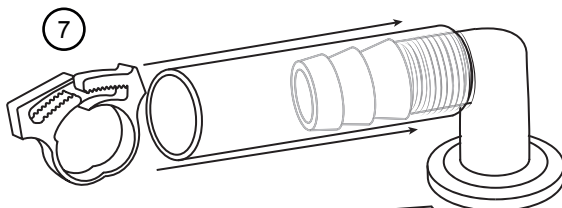
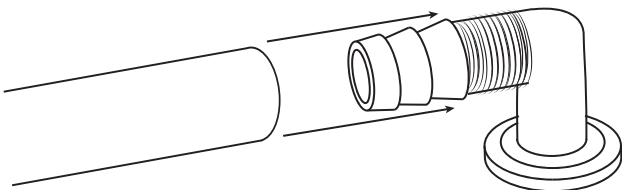


6. Sluit de slang aan op de rood omcirkelde slangpilaar.

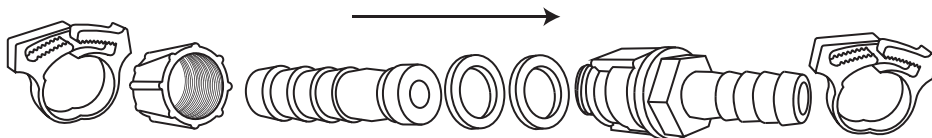
7. Bevestig de slang met een slangklem zoals op de afbeelding hiernaast.



Zorg dat de slang en de slagklem over het hele schroefdraad heen gedraaid is.



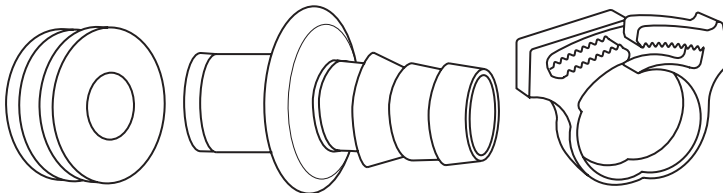
8. Tussen de waterontharder en de afvoer dient een keerklep te worden aangesloten. Sluit de keerklep als volgt aan tussen de waterontharder en de afvoer.



Let bij het monteren van de keerklep op de doorstroomrichting! Het pijltje op de keerklep moet richting de afvoer wijzen (waterontharder → afvoer).

9. De waterontharder dient, conform Waterwerkblad 3.8, te worden aangesloten op de afvoer doormiddel van een onderbroken verbinding op een sifon van de afvoer

Als dit niet mogelijk is dan door middel van de afvoertule en de rubberen ring de afvoerslang aansluiten op de rioolpijp.



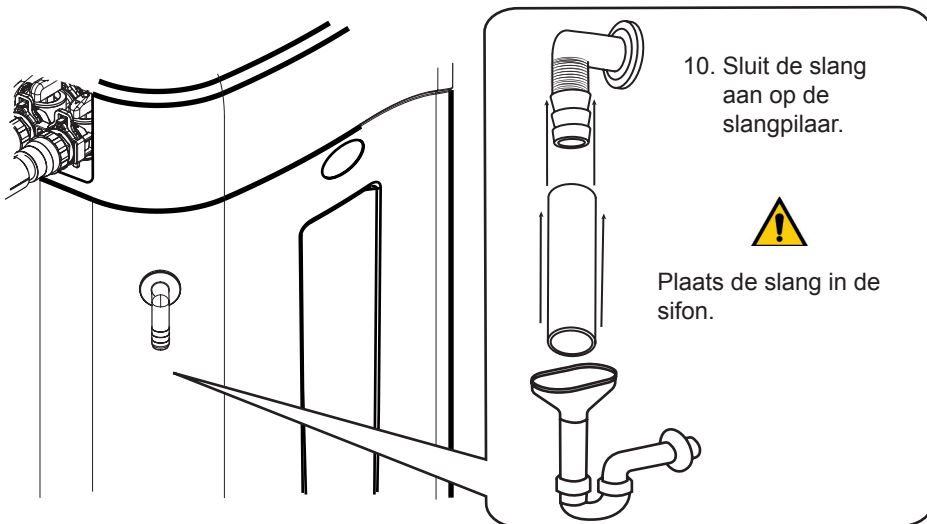
Boor een gat van 19 mm in de rioolpijp. Plaats de ring in dit gat. Zorg dat de slang aan de afvoertule wordt bevestigd met een slangklem. Druk voorzichtig de tule vast in de ring.



De afvoer mag tot ca. 100 cm boven de waterontharder worden aangesloten.

4.6 Overstort

10. Sluit de overstort aan op een afvoer. Zorg dat de slangpilaar naar beneden wijst.
Bij de AquaStar 6010 HE zit de overstort aan het zoutreservoir.



4.7 Zoutreservoir



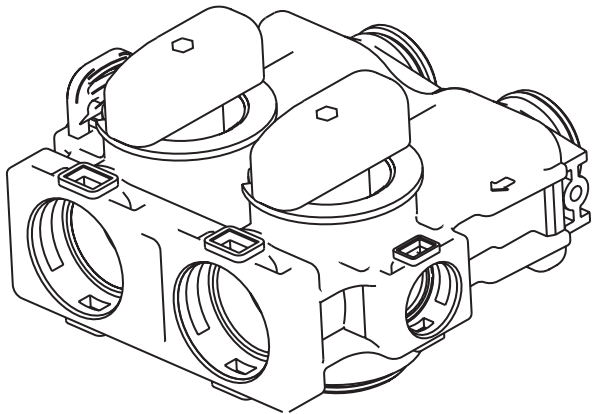
Als u een 3010 HE waterontharder aan het aansluiten bent kunt u de stap bij 4.7 overslaan, het zoutreservoir bij dit model is al aangesloten.



4.8 In bedrijf stellen

12. Steek de adapter in het stopcontact.

13. Draai de kranen een kwartslag in de lengte richting zoals weergegeven in de afbeelding. Gebruik hiervoor eventueel de inbussleutel.

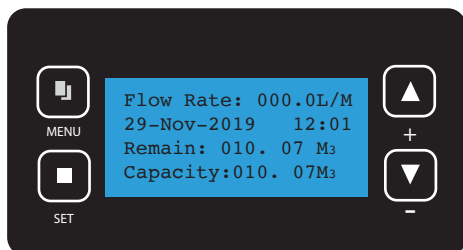


Dit kan zwaar gaan!

14. Verwijder de luchtzak uit het zoutreservoir en vul het zoutreservoir met een laagje water (ca. 15 cm). Vervolgens de rest van het zoutreservoir vullen met zouttabletten.

4.9 Handmatige spoeling

15. De waterontharder is voorzien van een bedieningspaneel zoals hieronder is weergegeven. Volg de instructies om een handmatige spoeling te starten.



5 seconden ingedrukt houden om het menu te ontgrendelen.



Na het ontgrendelen nogmaals indrukken (kort) om in het menu te komen.



Gebruik de pijlen om door het menu te navigeren naar Manual Regen.



Indrukken om te bevestigen.

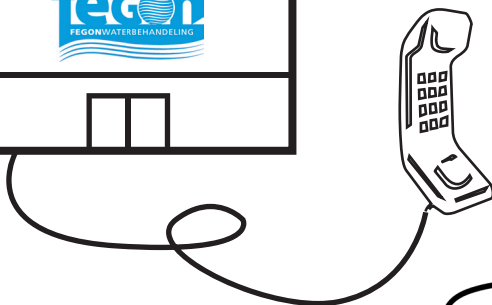


Selecteer: Regen. Now?



Indrukken om de handmatige spoeling te starten.

Gefeliciteerd uw waterontharder is succesvol aangesloten. U kunt genieten van continu zacht water.

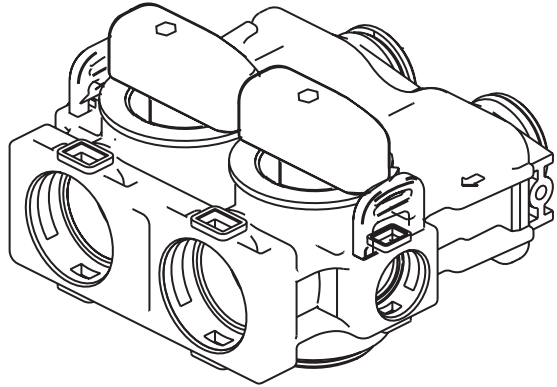


Komt u er niet uit of heeft u vragen, bel dan 078 890 74 44.

5 Bijzonderheden

5.1 Buiten bedrijf stellen

Om de ontharder tijdelijk buiten bedrijf te stellen, draait u de beide kranen haaks op de waterleiding.



5.2 Aanpassen instellingen

Bij een inkomende hardheid lager dan 8°dH en hoger dan 10°dH.



5 seconden ingedrukt houden om het menu te ontgrendelen.



Na het ontgrendelen nogmaals indrukken (kort) om in het menu te komen.



Gebruik de pijlen om door het menu te navigeren naar Hardness.



Indrukken om te bevestigen.



Gebruik de pijlen om de inkomende hardheid in te stellen.



1°dH is gelijk aan 18ppm, standaard staat de waterontharder standaard ingesteld op 180 ppm (10°dH).



Indrukken om de inkomende hardheid te bevestigen.

6 Onderhoud en garantie

6.1 Onderhoud

Voor de optimale werking van uw waterontharder, de verlenging van de levensduur en ter bevordering van veilig drinkwater adviseren wij u om jaarlijks onderhoud uit te laten voeren.

Tijdens een onderhoudsbeurt worden de onderstaande werkzaamheden uitgevoerd:

- Meting van de waterkwaliteit op de uitgaande hardheid (°dH).
- Controle van de aansluitingen op de waterontharder.
- Reinigen en/of vervangen van alle vitale onderdelen.
- Updaten van het besturingssysteem.
- Inwendige reiniging met behulp van biologisch afbreekbare harsreiniger.
- Bijvullen van zoutreservoir.
- Complete test van alle spoelfases.

U kunt tijdens een onderhoudsbeurt direct bij onze servicemonteur TopZout aanschaffen. Na registratie nemen wij automatisch contact op voor het inplannen van een onderhoudsbeurt.

6.2 Garantie

Bij jaarlijks uitgevoerd onderhoud door Fegon Waterbehandeling en gebruik van het voorgeschreven TopZout heeft u recht op tien jaar all-in garantie (voorrijden, arbeid, en onderdelen). Het jaarlijks onderhoud vindt alleen plaats in Nederland.*

Eventuele aanspraak op (fabrieks)garantie kan door verkeerd gebruik en/of gebrekking onderhoud worden afgewezen.

6.3 Telefonische support

U heeft bij aanschaf van uw AquaStar waterontharder recht op gratis telefonische support. Voor technische vragen kunt u ons bereiken op 078 890 74 44. U betaalt alleen de kosten voor het beltarief aan uw telefoonaanbieder.

6.4 Registratie

Na installatie van uw AquaStar waterontharder dient u de machine binnen drie maanden te registreren via www.aqstar.nl. Bij registratie ontvangt u direct één jaar all-in garantie.





AquaStar is een merk van Fegon Waterbehandeling

Fegon NL B.V - Ohmweg 59 - 2952 BB Alblasserdam
078 890 74 44
www.aqstar.nl